

FORMiA Baderomsmøbel - Høyglanslakkert



Formia 150 ,ELBA høyre servant matt Sort



Formia 60, ELBA Sort



Her vist med: LED-Lyslist



Formia 120 – m/ Lisa servant



Formia 75 – Mørk GRÅ

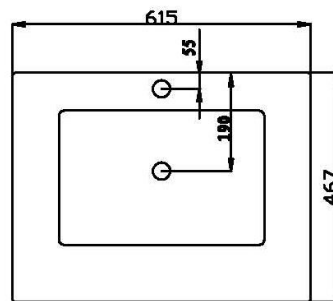
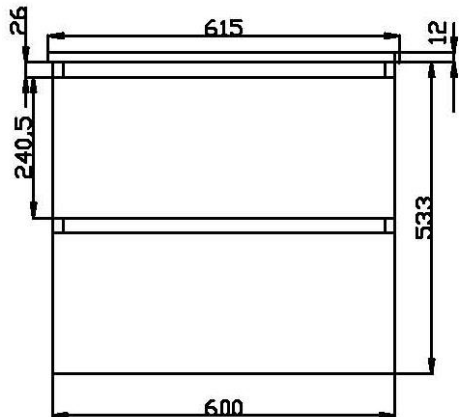
MÅL: Bredde: 60, 75, 90, 120 Enkel, 122 Dobbel, 150 Enkel/Dobbel, 180 Enkel/Dobbel og 240 Enkel/Dobbel. Dybde: 46 cm m/ servant.

Fargene: HVIT Høyglans lakkert + Mørk GRÅ Høyglanslakkert

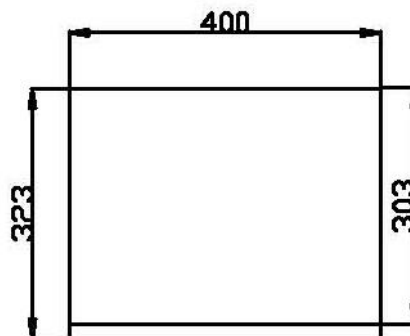
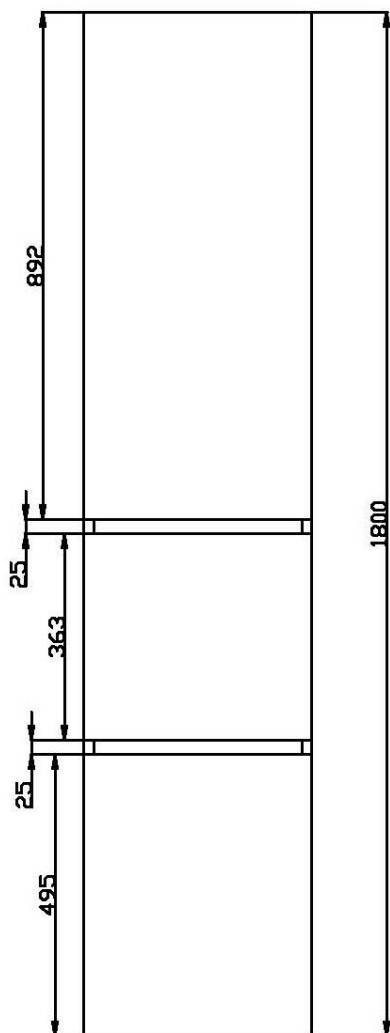
Servanter / Benkeplater: Mange valgmuligheter – se vårt store utvalg i Katalog / web siden

MÅLTEGNINGER:

Formia 60

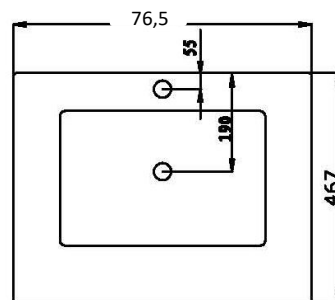
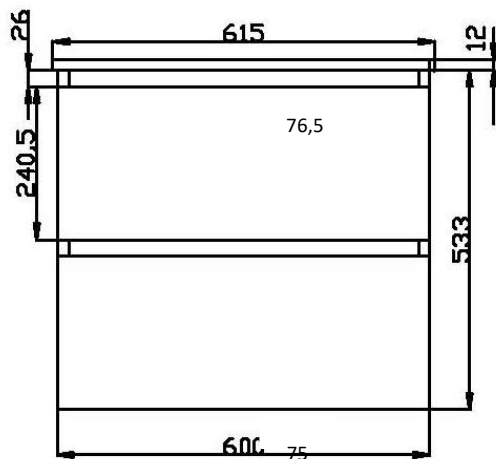


Høyskap

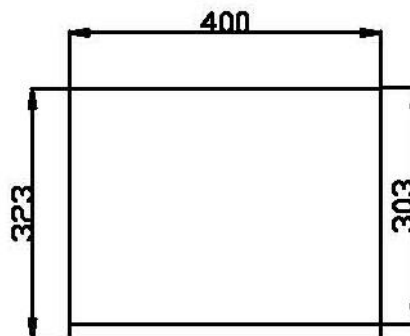
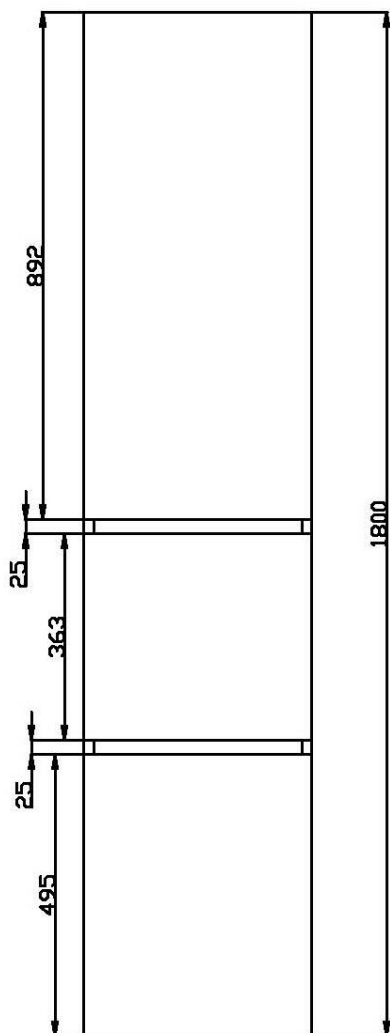


MÅLTEGNINGER:

Formia 75

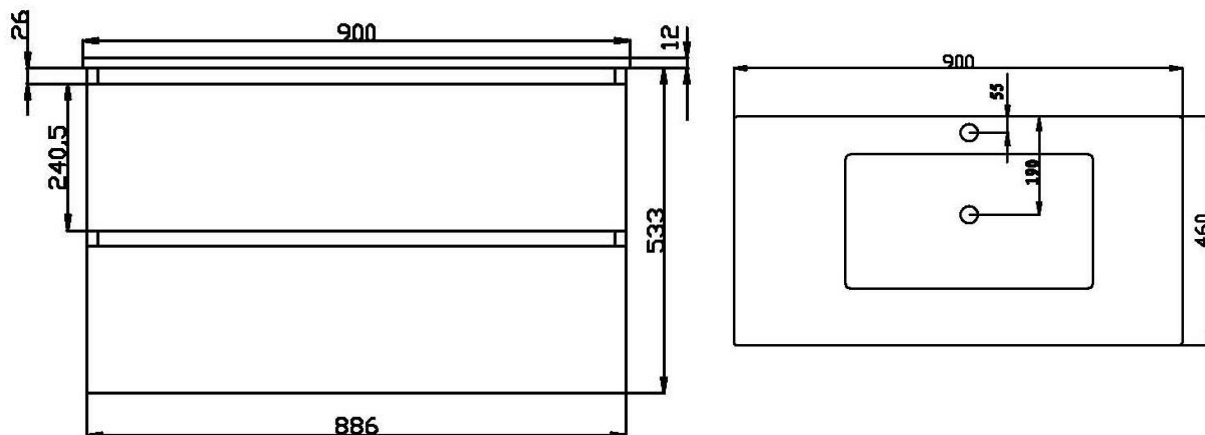


Høyskap

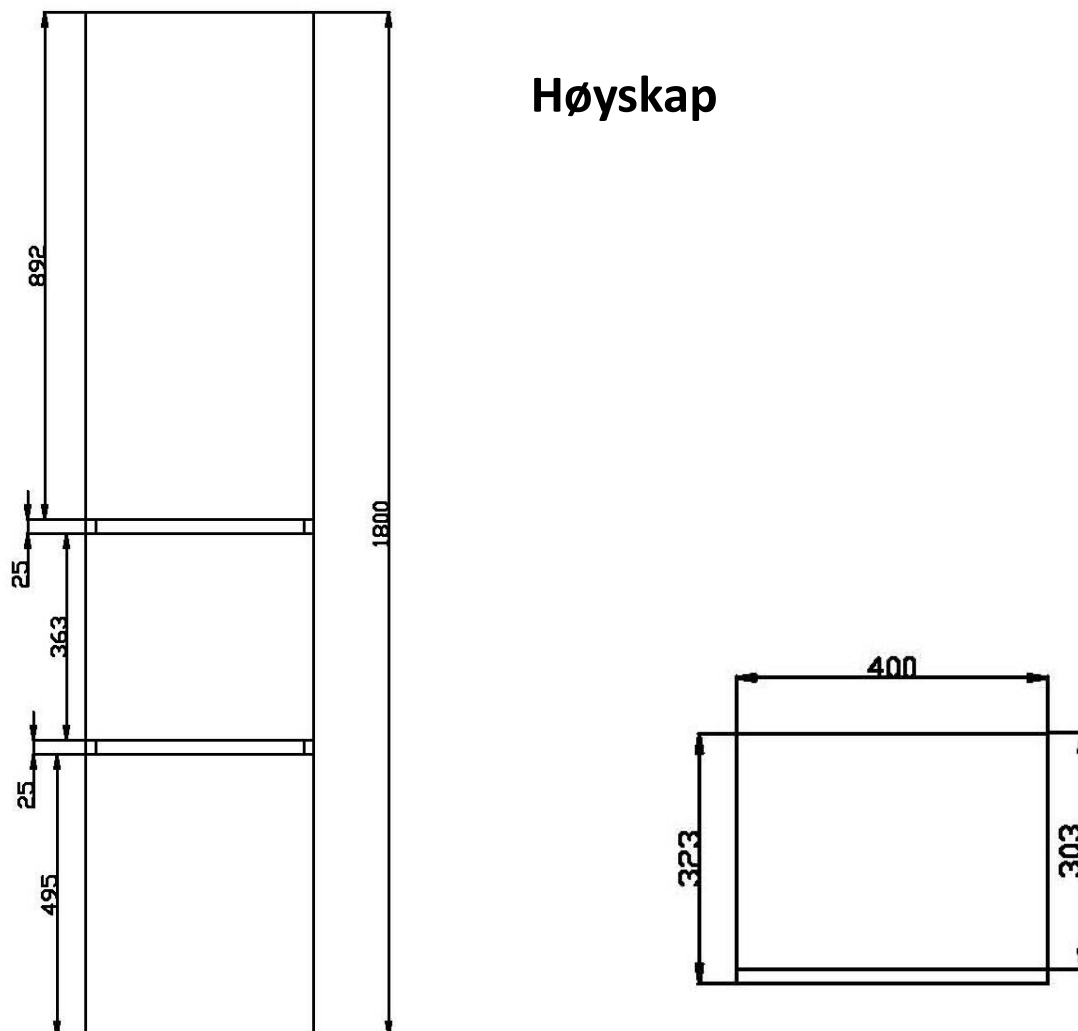


MÅLTEGNINGER:

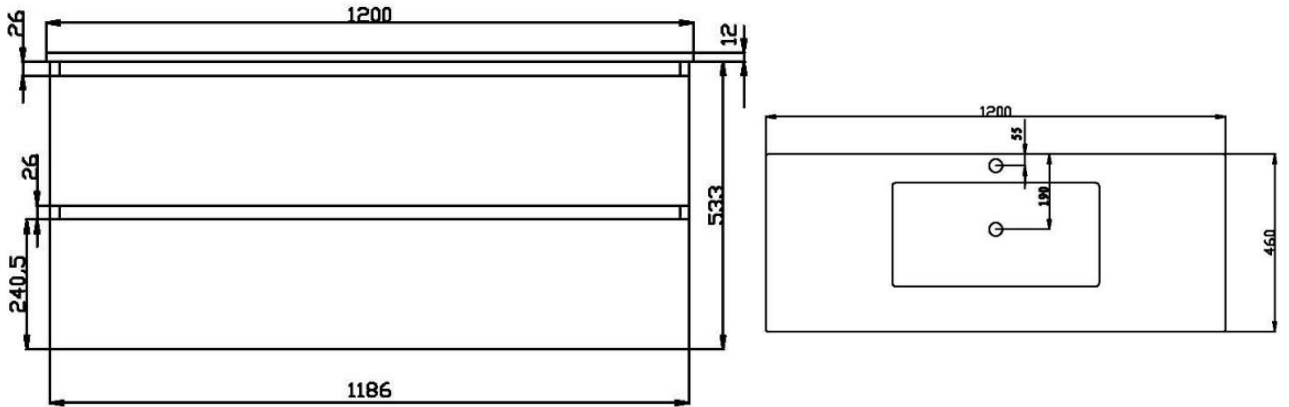
Formia 90



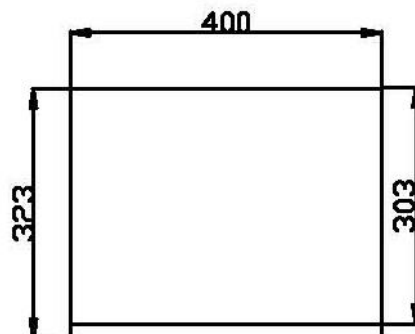
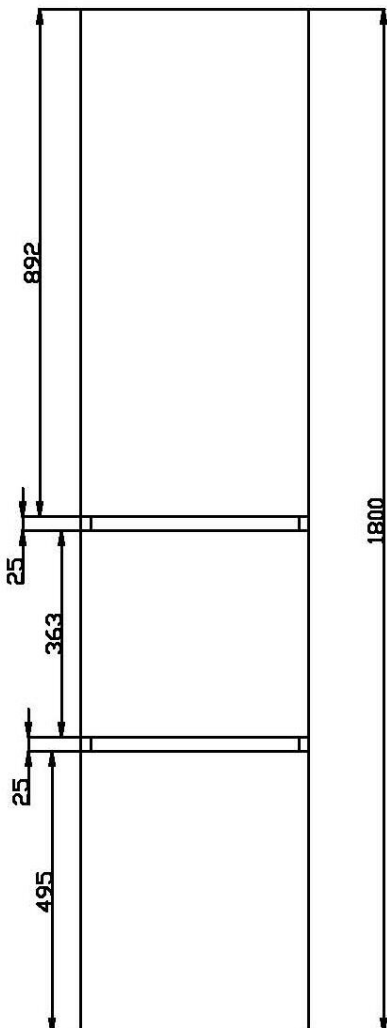
Høyskap



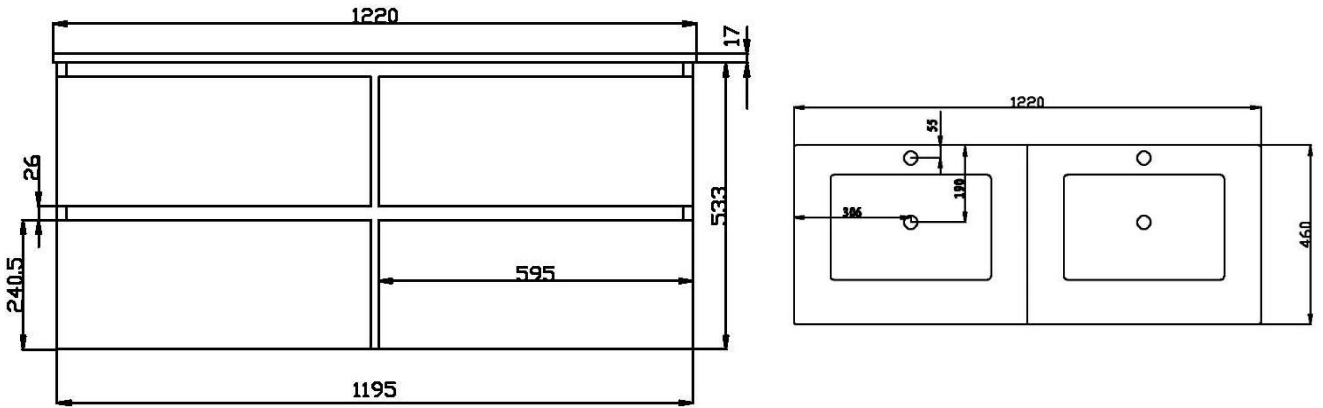
Formia 120 Enkel



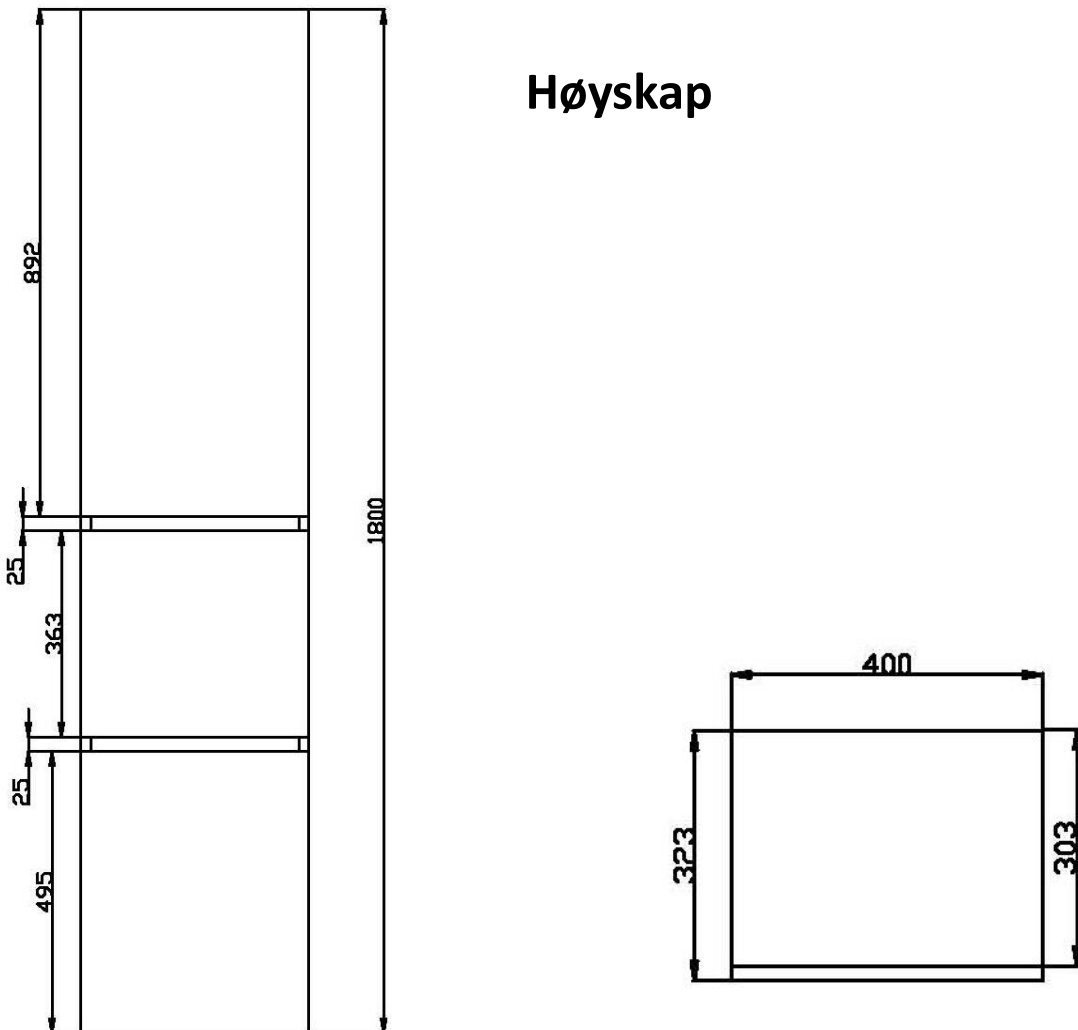
Høyskap



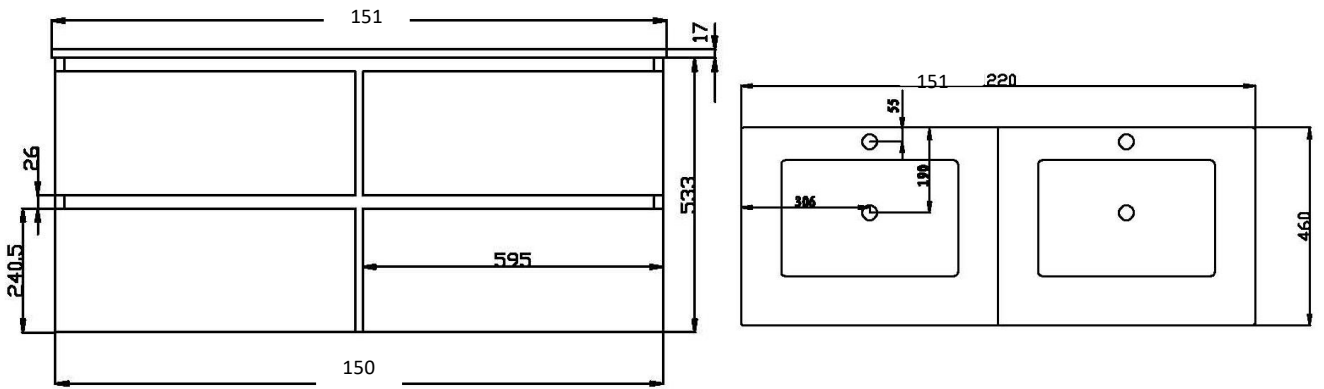
Formia 122 Dobbel



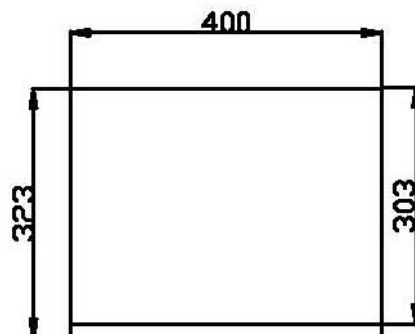
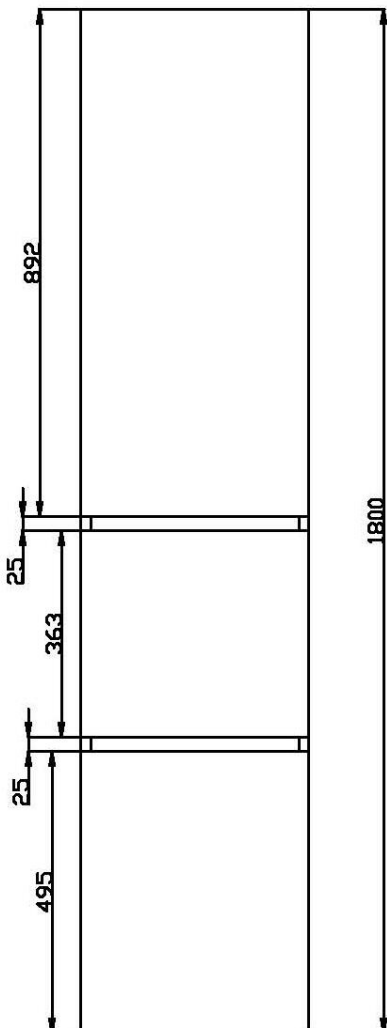
Høyskap



Formia 150 Dobbel

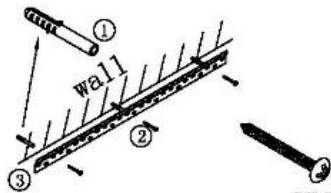


Høyskap



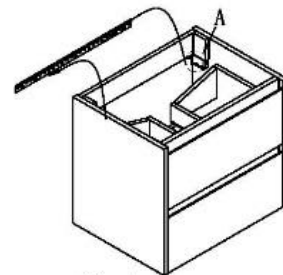
Montering av FORMiA

1. Beregne vannuttak / avløp ca 50 cm fra gulv
2. Vi har 6 cm åpning bak hele skuffen oppe og nede på alle våre møbler.
Dette for gjennomføring av rør
3. Anbefalt høyde på Møbel med porselen topp er 85 cm fra gulv til ferdig porselen.
Spikerslag for feste fra gulv til senter er 70 cm. Feste er 13 cm ned for møbel
4. Anbefalt høyde på Møbel med Benkeplate m/ bolle Servant er 78 cm fra gulv til Benkeplaten.
Spikerslag er 61 cm fra gulv.
5. Anbefalt spikerslag for HØYSKAP er 190 cm fra gulv. Veggfeste er 5 cm fra topp av skap.
Anbefalt høyde topp Høyskap blir da 195 cm
6. Veggskinnen monteres opp på vegg. Standard høyde fra gulv til øvre del av servant er 85 cm.
7. Heng opp møbelet på veggskinnen og juster møbelet til vegg med vegghengslene. Bruk vater.
8. Legg servanten på møbelet og silikoner servanten fast – under og i bakkant med silikon.



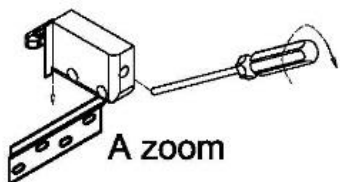
1st step

open holes(diameter=8mm,Ø8)
in the wall, use ① and ② to fix it.

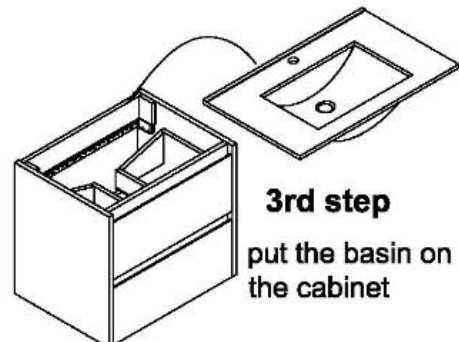
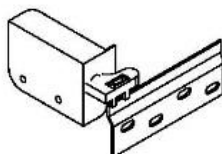


2nd step

put the cabinet on the Hettich
rail, use screwdriver to fix it



A zoom



3rd step

put the basin on
the cabinet

Montering av Formia:

- for justering av skuffer

Adjust these two white knob ② allows the draw to move around.

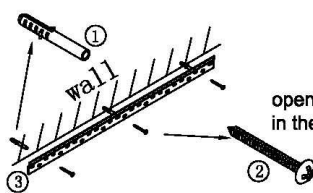
← Direction of adjustment



Bottom of the draw

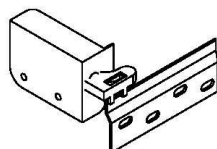
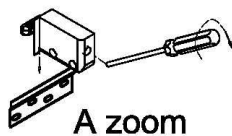
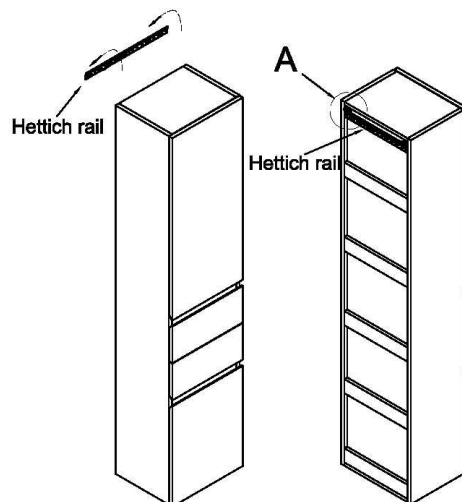
Adjust these two black knob ① allows the draw to move back and forth.

- for Montering av HØYSKAP



1st step

open holes (diameter=8mm, Ø8) in the wall, use ① and ② to fix it.



2nd step

put the cabinet on the Hettich rail, use screwdriver to fix it

Vedlikehold og Rengjøring av **Formia** m/ Porselen servanten

Tørk overflaten med en myk klut etter hvert bruk.

Bruk milde, rene vaskemidler. Må ikke bruke sterke, syreholdige midler og ikke ammoniakk. For vanskeligere flekker bruk en middels, skurekrem (en som ikke riper) og myk skrubb. Tørk av med myk klut for å fjerne vannrester.